



**BÍ·BOR·ÁSZ**  
BORÁSZATI SZAKÜZLET ÉS GAZDABOLT

7773 Villány, Szent István u. 35.

Mobil: +36/30/663-7382,

+36/30/680-7022

7800 Siklós, Széchenyi u. 11.

Mobil: +36/30/663-7381

E-mail: info@bi-bor.hu

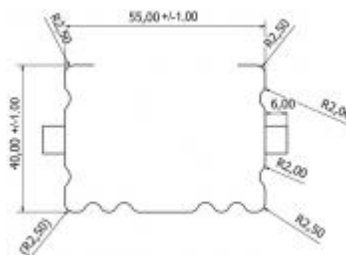
## AKCIÓS TÁMRENDSZER ÁRLISTA

### 2018 TAVASZ

#### Sorozlop 2,5 méteres magyar U profil STANDARD TA

Ajánlott lerakás 5,5-6 méterenként!

<b>Hossza:</b>	2,5 méter
<b>Súly:</b>	4,2 kg
<b>Szelvény méret:</b>	55*40 mm
<b>Falvastagság:</b>	1,5 mm
<b>Fül típusa:</b>	külső



#### Horganyzás:

1. zink - alumínium - magnézium ötvözet 310 gr/m<sup>2</sup> vagy
2. szalaghorganyzás 275 gr/m<sup>2</sup>

#### Élettartam:

- zink - alumínium - magnézium ötvözet 25-30 év
- szalaghorganyzás 20-25 év

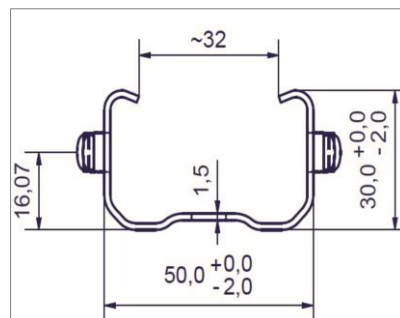
#### Árak:

	<b>zink - alumínium - magnézium ötvözet</b>	<b>szalaghorganyzás</b>
0-100db-ig	1.680 Ft	1.590 Ft
100-500 db-ig	1.550 Ft	1.490 Ft
500 db felett	1.530 Ft	1.470 Ft

#### Sorozlop 2,5 méteres szlovák U profil DEVIN

Ajánlott lerakás 4-4,5 méterenként!

<b>Hossza:</b>	2,5 méter
<b>Súly:</b>	4,2 kg
<b>Szelvény méret:</b>	48*30 mm
<b>Falvastagság:</b>	1,5 mm
<b>Fül típusa:</b>	külső
<b>Horganyzás:</b>	szalaghorganyzás 275 gr/m <sup>2</sup>
<b>Élettartam:</b>	20-25 év



#### Árak:

0-100db-ig	1.350 Ft
100-500 db-ig	1.290 Ft
500 db felett	1.270 Ft

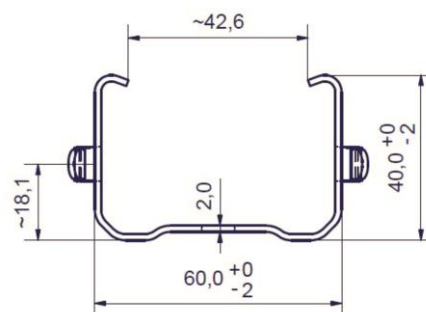
## Végoszlop, fém , szalaghorganyzott vagy MAGNELIS 2,7 méter TA

<b>Hossza:</b>	2,7 méter
<b>Súlya:</b>	7,2 kg
<b>Szelvény méret:</b>	55*55 mm
<b>Falvastagság:</b>	2,0 mm
<b>Fül típusa:</b>	külső
<b>Bevonat:</b>	szalaghorganyzás
<b>Élettartam:</b>	20-25 év

<b>Árak:</b>	<b>szalaghorganyzott</b>	<b>MAGNELIS</b>
0-100db-ig	2.650 Ft	2.990 Ft
100db felett	2.450 Ft	2.830 Ft

## Végoszlop, fém , szalaghorganyzott, 2,70 méteres HRON

<b>Hossza:</b>	2,7 méter
<b>Súlya:</b>	5,5 kg
<b>Szelvény méret:</b>	60*40 mm
<b>Falvastagság:</b>	2,0 mm
<b>Fül típusa:</b>	külső
<b>Bevonat:</b>	szalaghorganyzás 275gt/m <sup>2</sup>
<b>Élettartam:</b>	20-25 év



<b>Árak:</b>	
0-100db-ig	2.395 Ft
100-500 db-ig	2.350 Ft
500 db felett	2.190 Ft

## Szőlőkaró fa , akác, 25\*25 mm-es kockára vágott, hegyezett.

<b>Árak:</b>	<b>80 cm</b>	<b>100 cm</b>	<b>120 cm</b>	<b>150 cm</b>
0-100 db-ig:	76 Ft	95 Ft	113 Ft	142 Ft
101-1000 db-ig:	70 Ft	88 Ft	105 Ft	131 Ft
1001 db-tól:	67 Ft	84 Ft	101 Ft	126 Ft



## Üvegszálás szőlőkaró 7mm/1300 mm

Törésálló, hajlékony, hosszú élettartam, UV álló

<b>Árak:</b>	
100 db felett	95 Ft + Áfa/db
1000 db felett	89 Ft + Áfa/db

## **Szőlőkaró fém hullámosított 5-6 mm-es anyagból, horganyozott**

50-150 cm-es hosszúságig, 5 és 6 mm-es vastagságban.

**Anyaga:** erős horganyzású félkemény huzal.

**Kiszerezés:** 100 db-os kötegekben



<b>5 MM VASTAG</b>				
<b>Hossz:</b>	<b>Egységár: Ft/db</b>			
	<i>100 db-ig</i>	<i>1.000 db-ig</i>	<i>10.000 db-ig</i>	<i>10.000 felett</i>
50 cm	30	28	26	25
60 cm	36	33	31	30
70 cm	42	39	36	35
80 cm	47	44	41	40
90 cm	53	50	46	44
100 cm	59	55	51	49
110 cm	65	61	57	54
120 cm	71	66	62	59
130 cm	77	72	67	64
140 cm	83	77	72	69
150 cm	89	83	77	74

<b>6 MM VASTAG</b>				
<b>Hossz:</b>	<b>Egységár: Ft/db</b>			
	<i>100 db-ig</i>	<i>1.000 db-ig</i>	<i>10.000 db-ig</i>	<i>10.000 felett</i>
50 cm	35	33	31	29
60 cm	42	40	37	35
70 cm	50	46	43	41
80 cm	57	53	49	47
90 cm	64	59	55	53
100 cm	71	66	61	59
110 cm	78	73	67	65
120 cm	85	79	74	71
130 cm	92	86	80	77
140 cm	99	92	86	83
150 cm	106	99	92	88

### Horganyzott huzalok / ALU-ZN/

- felületi módosítás: 95% Zn + 5% Al
- horganyzott felület: legalább 125g/m<sup>2</sup>
- kiszerezés: 25kg
- szilárdsága huzalok: 700 - 900 Mpa



### Árak

2,0 mm vastagságban /1000 méter/25 kg/	10.990 Ft
2,2 mm vastagságban /825 méter/25 kg/	10.890 Ft
2,5 mm vastagságban /650 méter/25 kg/	10.690 Ft

### Horganyzott huzalok /CRAPALOPTIMUM, BEZINAL/

Ötszörös élettartalom, 25 kg-os egységtekercek

### Árak

2,0 mm vastagságban /1000 méter/25 kg/	13.600 Ft
2,2 mm vastagságban /825 méter/25 kg/	13.600 Ft
2,5 mm vastagságban /650 méter/25 kg/	13.150 Ft
2,8 mm vastagságban /500 méter/25 kg/	13.150 Ft
3,15 mm vastagságban /400 méter/25 kg/	13.150 Ft
10 tekercs felett	-3%



### Horganyzott huzalok / román/

Erős horganyzásúak, 35-50 kg os tekercekben

Mérték: 2,2 mm és 3,1 mm

### Árak

0-500 kg-ig	340 Ft/kg
500 kg felett	299 Ft/kg



### Végoszlop feszítő csiga 12es acélból 15 cmes tányérral, horganyozva

### Árak:

0-100 db-ig	747 Ft
100 db felett	709 Ft



### Végoszlop feszítő csiga 12es acélból 15 cmes tányérral, bevonatlan

### Árak:

0-100 db-ig	629 Ft
100 db felett	598 Ft

### Gripple horgony ANCHOR

889 Ft



**Gripple horgony leütő láncza** 34.900 Ft

**Gripple SMALL huzalfeszítő szem 1,4 mm-2,2 mm vastag huzalig**

**Árak:**

0-100 db-ig 179 Ft  
100 db felett 169 Ft



**Gripple MEDIUM huzalfeszítő szem 2,0 mm-3,25 mm vastag huzalig**

**Árak:**

0-100 db-ig 219 Ft  
100 db felett 199 Ft

**Gripple MAXI huzalfeszítő szem 3,25 mm-4,2 mm vastag huzalig**

**Árak:**

0-100 db-ig 389 Ft  
100 db felett 369 Ft



**Gripple fogó erőszabályozós** 10.157 Ft

**Gripple drótvágó fogó**

6490 Ft



**Gripple végoszlopfeszítő szett 3,5 méteres**

0-100 db-ig 597 Ft  
100 db felett 550 Ft



**Gripple végoszlopfeszítő szett 4,5 méteres**

0-100 db-ig 690 Ft  
100 db felett 650 Ft

**Szőlőnevelő háromszög műanyag 40 cm** 69 Ft  
1000 db felett -5%










**Szőlőnevelő háromszög műanyag 60 cm** 89 Ft  
1000 db felett -5%

**Szőlőnevelő négyszög műanyag 40 cm** 89 Ft  
1000 db felett -5%

**Szőlőnevelő négyszög műanyag 60 cm** 109 Ft  
1000 db felett -5%



**További termékeink:**

<i>Kötöző C DRAHTEX 0</i>	5,3 Ft		
<i>Kötöző C DRAHTEX 2</i>	5,3 Ft		
<i>Vinclip támkaró rögzítő, horganyozott NÉMET</i>	14,17 Ft		
<i>Támkaró rögzítő horganyozott OLASZ</i>	9,90 Ft		
<i>Huzalfeszítő lánc 7 szemes</i>	89 Ft		
<i>Huzalfeszítő racsnis horganyozott</i>	142 Ft		
<i>Huzalfeszítő racsnis zöld</i>	118 Ft		
<i>Huzalfeszítő kerek</i>	397 Ft		
<i>Oltó paraffin 1 kg-os</i>	937 Ft		
<i>Oltó paraffin 4 kg-os tömb</i>	3457 Ft /864 Ft/kg/		

A feltüntetett árak nettó árak, az ÁFA-t nem tartalmazzák.  
Az árak visszavonásig érvényesek.

*Az esetleges nyomdahibákért felelősséget nem vállalunk, az árváltoztatás jogát fenntartjuk!*

**RAKTÁRRÓL, AZONNAL–A LEGJOBB ÁRON– MENNYISÉGI KEDVEZMÉNYEK**

### **Üzleteink:**

**7773 Villány, Szent István u. 35.**

**Mobil: +36/30/663-7382, +36/30/680-7022**

**7800 Siklós, Széchenyi u. 11.**

**Mobil:+36/30/663-7381**

**E-mail: info@bi-bor.hu**

**www.bi-bor.hu– a borászok webboltja**